

Générateur Electrique Solaire mobile et 100% prêts à l'emploi

## HELIOS-GES-750<sup>®</sup> SI



L'**HELIOS-GES-750<sup>®</sup>** est un générateur électrique solaire compacte monté sur roues d'une puissance électrique de 1.2 kVA en 220 VAC-50 Hz, d'une capacité batterie de 260 Ah 24 VDC et d'une puissance photovoltaïque de 750 Wc. Ce modèle de générateur est très pratique à utiliser et facilement déployable quel que soient les environnements. Une seule version est disponible :

☀️ la version **SI** destinée aux sites isolés,

**Conception et fabrication Françaises**



Leader dans le domaine des Générateurs Electriques et chambres froides Solaires 100 % prêts à l'emploi (principe du PLUG and PLAY), la société **HELIOSIS** conçoit, fabrique et commercialise une large gamme de d'appareils destinés à de nombreuses applications domestiques et professionnelles.

Ces appareils sont destinés à être utilisés:

- ☀️ soit pour faire des économie d'énergie : version **ECO**
- ☀️ soit comme système de secours en cas de coupure d'électricité: version **UPS**,
- ☀️ soit pour être utilisé sur des sites isolés : version **SI**,
- ☀️ Mixte UPS+SI : version **PLUS**

La particularité des produits **HELIOSIS** tient dans leur mise en œuvre qui ne nécessite pas ou peu de montage. Immédiatement utilisables, ils peuvent être transportés et déployés facilement sur n'importe quelle zone d'utilisation. Enfin, ils sont dotés des technologies de pointe en matière de captage, transformation et stockage de l'énergie photovoltaïque ce qui leur confèrent une qualité unique de durabilité.

**HELIOSIS** c'est aussi:

- ☀️ des études et conseils en amont de vos projets,
- ☀️ un accompagnement personnalisé,
- ☀️ l'adaptation ou la création de nouveau produits sur mesure,
- ☀️ des kits photovoltaïques sur mesure,
- ☀️ des formations techniques en France et en Afrique.

L'**HELIOS - GE - 750** présenté dans ce catalogue est spécialement développées afin de répondre à des besoins énergétiques de type *standard*. Ce générateur électrique solaire compacte et monté sur roues peut être utilisé directement dehors. Très pratique et facilement utilisable, il est uniquement destiné aux sites isolés.

**HELIOS - GES - 750 - SI** / Cette version est destinée aux sites isolés (OFF GRID) dépourvues de source d'électricité.

- ☀️ HELIOS-GES-SI-1200-220 équipé d'un onduleur pur sinus de 1.2 kVa 230 VDC-50 Hz.

**FICHE TECHNIQUE HELIOS-STENHY-ECO ET SI**

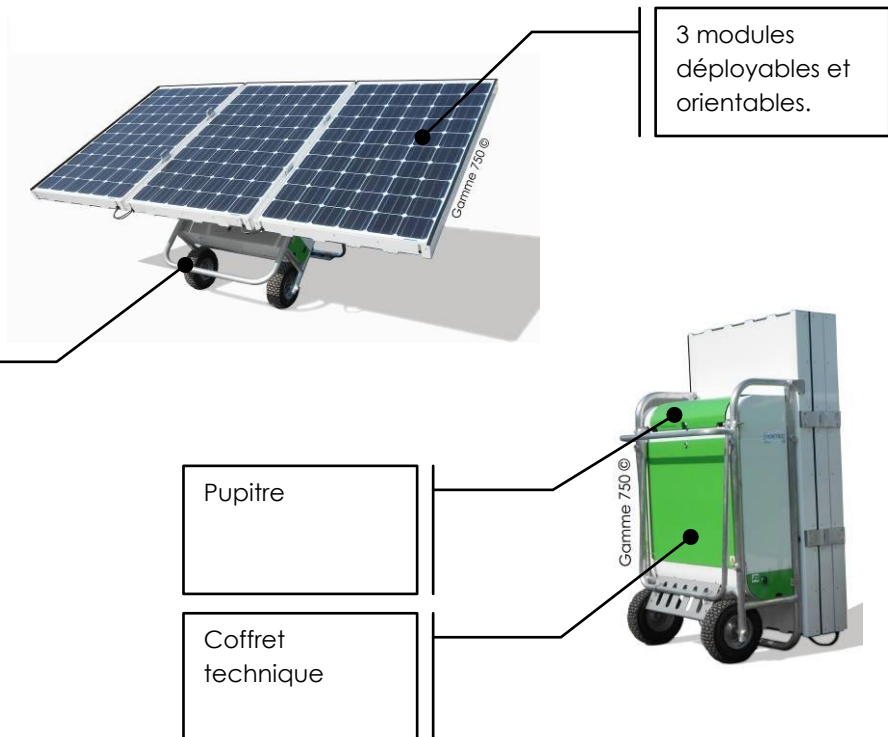
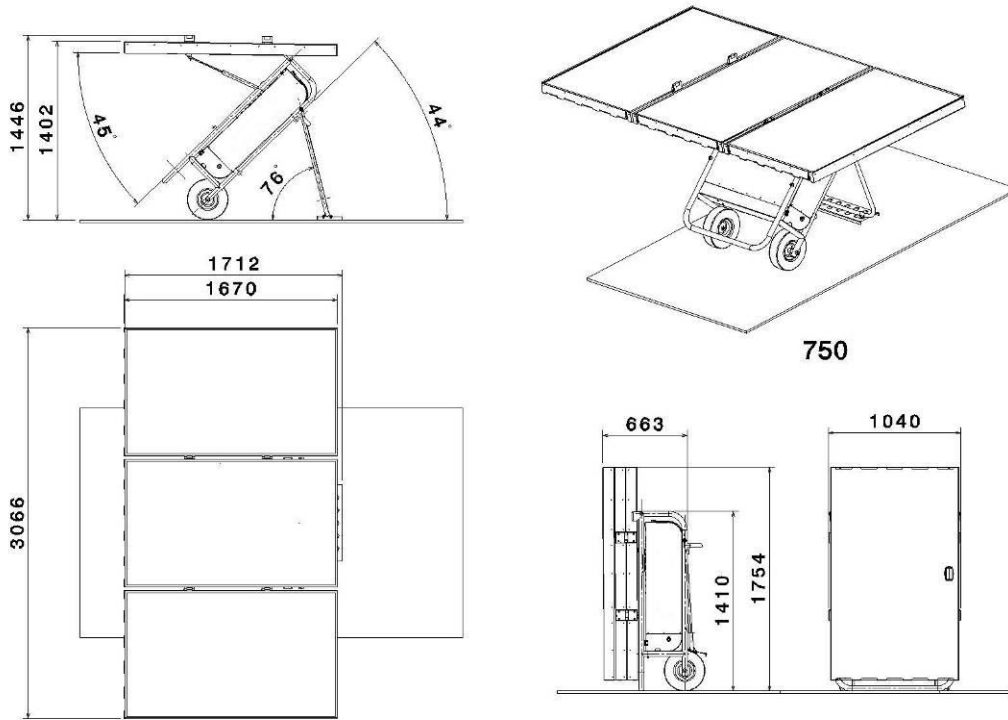
<b>MODELES</b>	<b>HELIOS-GES-750SI-1200-220</b>
<b>CONVERTISSEUR VICTRON ENERGY</b>	<b>OUI</b>
Technologie	PUR SINUS
Tension de sortie	230 V AC $\pm$ 2% 50 Hz $\pm$ 0,1%
Tension d'entrée batteries	24 V DC
Puissance CA à 25°C (VA)	1200
Puissance CA à 25°C /40 °C (W)	1000/900
Puissance de pointe (W)	2400
Efficacité %	93/94
Protection contre les sur et sous tensions	OUI
Protection contre la décharge profonde des batteries	OUI-MINI 30%
Protection court circuit en sortie	OUI
Protection surcharge	OUI
<b>CHARGEUR VICTRON ENERGY</b>	<b>OUI</b>
Entrée CA	187-265 VAC 45-65 Hz
Tension de charge 'absorption' (V CC)	28,8
Tension de charge 'float' (V CC)	27,6
Mode veille (V CC)	26,4
Courant de charge batterie (A)	40
Sonde de température	oui
Temps de basculement (ms)	-20
<b>REGULATEUR DE CHARGE STECA</b>	<b>OUI</b>
Technologie	MPPT
Tension minimale d'entrée maxi PV (W)	1000
Tension PV (V DC)	28-55
<b>BATTERIES</b>	
Technologie	AGM
Nombre de batterie	2
Tension du système(V DC)	24
Capacité pour modèle standard (Ah)	130
Quantité d'énergie disponible maxi (kWh)	$\approx$ 2.1
Durée de vie (utilisation quotidienne)	3-4 ans
<b>TABLEAU DES BRANCHEMENTS</b>	
Contacteur ON/OFF= coupe batterie	1
Indicateur de charge	1
Branchements électriques en sortie (OUT)	OUI
Prise domestiques OUT 230 VAX-50/60Hz 2P+T IP 44 + volet de protection	2
Branchements électriques en entrée (IN)	OUI
PriseCEE22 230 VAC-50/60Hz 2P+T	1
Câble CEE22 230 VAC-50/60Hz 2P+T longueur 2,5 ml	1
<b>PROTECTIONS</b>	
Disjoncteur différentiel 16 A 30 Ma sur prise domestiques OUT	1
<b>CARACTERISTIQUES GENERALES</b>	
Largeur hors tout (cm)	104
Profondeur hors tout (cm)	67
Hauteur hors tout (cm)	176
Masse sans batterie (Kg)	25
Masse avec batterie (Kg)	$\approx$ 210
Position de stockage	VERTICALE
Position de transport	VERTICALE
Températures de fonctionnement (°C)	-20 / + 50
Utilisation	EXTERIEUR

<b>NORMES</b>	
Sécurité	EN60335-1, EN60335-2-29
Emission, Immunité	EN55014-1, EN55014-2, EN61000-3-3
Directive sur l'automobile	2004/104/EC
<b>GARANTIES</b>	
Garantie	1 an

**MATERIEL AUX NORMES FRANÇAISES / EUROPEENNES**



**ENCOMBREMENT HELIOS-GES-750-SI**



HELIOS-GES-750-SI / PUPITRE

Pupitre  
commandes et  
raccordements  
électriques



EXEMPLE D'UTILISATION

Alimentation partielle ou totale d'une petite résidence-mobile home-caravane, etc. avec ou sans groupe électrogène d'appoint manuel afin de sécuriser la fourniture en électricité.



Mali / association humanitaire CALAO

Installation d'un **HELIOS-GES** afin d'alimenter en électricité une base navique.



Afghanistan / association humanitaire NEGAR

Installation d'un **HELIOS-GES** afin d'alimenter en électricité une école.



Guadeloupe / particulier

Installation d'un **HELIOS-GES** afin d'alimenter en électricité une résidence.



France golf du Morbihan en Bretagne-conservatoire du littoral

Installation d'un **HELIOS-GES** afin d'alimenter en électricité un ensemble de bâtiments.



Une entreprise accompagnée par

